

# Soporte motorizado **SKD200B**



## MANUAL DE INSTALACIÓN



**PRODUCTO:** SOPORTE MOTORIZADO

**MODELO:** SKD200B

**CONTENIDO:** 1 PIEZA

**CARACTERISTICAS ELECTRICAS:** 120V~60Hz 1.4 A

**PARA:** Soporta hasta 10 kg. Incluyendo la tapa  
Para proyector hasta 44 x 34 x 14cm  
Plafón losa mínimo de 45cm

**MEDIDAS:** 85 x 57 x 44cm

**HECHO EN MÉXICO POR:**

**Todo Visual**  
.....

VERSIÓN: JULIO 2023

## CONSEJOS DE SEGURIDAD:

**SIEMPRE USE EQUIPO DE SEGURIDAD APROPIADO PARA EL TRABAJO (LENTES DE SEGURIDAD Y GUANTES).**

**ANTES DE REALIZAR LAS CONEXIONES ELÉCTRICAS, APAGUE LA ELECTRICIDAD EN LA CAJA DE PRINCIPAL.**

## INDICE

|  |                  |
|--|------------------|
| <b>CONTENIDO DEL EMPAQUE</b>   | <b><u>3</u></b>  |
| Skydoor® y juego de varillas roscadas, rondanas, turcas y tornillos.   |                  |
| <b>HERRAMIENTAS PARA LA INSTALACIÓN</b>  | <b><u>3</u></b>  |
| Escalera, llaves inglesas, pinzas, desarmadores, extensión, taladro, brocas, multímetro, etc.  |                  |
| <b>CONSIDERACIONES DE LA UBICACIÓN DEL Skydoor® Y LA PANTALLA</b>  | <b><u>3</u></b>  |
| Plafón a losa mínimo de 45cm, proyector hasta 10 kg. 44 x 34 x 15cm.<br>Distancia necesaria del proyector a la pantalla dependiendo su tamaño.   |                  |
| <b>PREPARATIVOS PARA LA INSTALACION DEL Skydoor®</b>   | <b><u>3</u></b>  |
| Revisar los hoyos del proyector vs los brazos del soporte montado.   |                  |
| <b>MONTAJE DEL Skydoor®</b>  | <b><u>4</u></b>  |
| Recorte y montaje de varilla roscada, instalación de los taquetes en losa.<br>Montaje del soporte a las varillas y ajuste de su posición vs la retícula del plafón.                            |                  |
| <b>CONEXIONES ELÉCTRICAS</b>   | <b><u>6</u></b>  |
| Verificación de voltajes, montaje de cableado eléctrico calibre 16 según código de colores.  |                  |
| <b>PRUEBA DE FUNCIONAMIENTO</b>  | <b><u>8</u></b>  |
| Verificar manualmente que el soporte pueda subir y bajar libremente y active el switch al subirlo totalmente. Verificar que baje y suba correctamente con el kit de control remoto.            |                  |
| <b>MONTAJE DEL PROYECTOR</b>   | <b><u>9</u></b>  |
| La mayoría de los proyectores usan tornillos milimétricos y muchos de ellos son de 4 mm.<br>Muy probablemente requerirá ajustar la inclinación del proyector y usar la corrección trapezoidal. |                  |
| <b>COLOCANDO EL PLAFÓN</b>   | <b><u>10</u></b> |
| Recorte del plafón para montarlo en el marco del Skydoor®.   |                  |
| <b>NOTAS IMPORTANTES</b>   | <b><u>11</u></b> |
| El motor del Skydoor® NO debe usarse por lapsos mayores de 45 segundos.<br>Entre bajada y subida debe dejar pasar más de un minuto.  |                  |
| <b>ANEXO: CONEXIÓN DEL Skydoor® AL KIT DE CONTROL REMOTO</b>   |                  |
| Instalación del kit de control remoto.   |                  |

## CONTENIDO DEL EMPAQUE

El set de soporte motorizado incluye:

- |  |  |
|--|--|
| 1 Skydoor®                             | 4 taquetes expansivos (1/2")                     |
| 4 varillas roscadas (1/4")             | 4 juegos de tornillos, rondanas y tuercas (1/8") |
| 12 juegos de tuercas y rondanas (1/4") | 1 plantilla para perforaciones a techo           |

## HERRAMIENTAS PARA LA INSTALACIÓN

Para la instalación de su Skydoor® se requieren las siguientes herramientas:

- 1 escalera
- 2 llave inglesa de 7/16"
- 1 pinza de corte
- 1 pinza para pelar cables
- 1 desarmador plano de tipo relojero
- 1 extensión eléctrica
- 1 taladro
- 1 broca de 1/4" para concreto
- 1 broca de 1/2" para concreto
- 1 broca de 1/8" para metal
- Tornillos de la medida y cantidad necesarias para el proyector a instalar
- Rondanas que correspondan a los tornillos anteriormente mencionados
- 1 segueta
- 1 nivel
- 1 lápiz o marcador
- 1 martillo
- 1 flexómetro
- Cable eléctrico de uso rudo de 4 hilos de calibre 16 en la longitud que se necesite (*considere del Skydoor® a la caja base del kit de control remoto*)
- Cable eléctrico de uso rudo de 3 hilos de calibre 16 en la longitud que se necesite (*considere de la caja base del kit de control remoto a la corriente eléctrica*)
- Probador de corriente eléctrica o multímetro
- Pasta de silicón blanco (*para cubrir los hoyos que se harán en el plafón*)

**El kit de control remoto se vende por separado e incluye su propio instructivo de instalación. En este documento se hará referencia a su instalación, para cuestiones sobre configuración del control, etc. consulte dicho manual.**

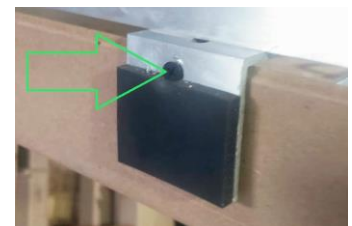
## CONSIDERACIONES DE LA UBICACIÓN DEL SKYDOOR Y LA PANTALLA

- El Skydoor® está diseñado para ser instalado en techos de plafón que tengan un espacio entre el plafón y la losa de por lo menos 45cm. Ideal para plafones reticulares registrables estándar de dos pies x dos pies. De usarse un plafón corrido, deberá construir el hueco y marco al plafón.
- El proyector no deberá ser mayor de 10 kg., con dimensiones máximas de 44 x 33 x 13cm.
- En cuanto a la ubicación del Skydoor®, éste utiliza el espacio de un cuadro y deben estar libres los 4 cuadros alrededor del mismo (adelante, atrás, derecha e izquierda).
- La pantalla de proyección debe ir centrada con respecto al punto donde quede el lente del proyector ya instalado en el Skydoor®.

## PREPARATIVOS PARA LA INSTALACION DEL Skydoor®



Para poder sacar el Skydoor® de la caja, primero deberá quitar las 4 pijas negras que sujetan los ángulos de cartón a la caja. Ya que saque el Skydoor® de la caja, deberá quitar las esquinas de cartón de las piezas de aluminio.



Con las manos bien limpias, desmonte las 2 placas blancas, las cuales están sujetas a la estructura del soporte mediante dos tornillos con cabeza de cruz. Coloque las placas en un lugar donde no se puedan lastimar ni ensuciar, estas deberán volverse a montar al final de la instalación.

El soporte Universal viene con diversos tornillos para diferentes diámetros de hoyos de los proyectores, estos los encontrará en una caja, donde también estarán el juego de turcas, rondanas y taquetes para montar las varillas roscadas, así como los tornillos para sujetar la pieza del plafón al marco blanco del Skydoor®.

El Skydoor® SKD200B incluye el soporte universal de 4 brazos, el cual está dentro de la caja con los demás accesorios.

Si el proyector a montar es un Epson, en su mayoría tienen 3 hoyos, por lo que sería de desmontar uno de los brazos montados.

El montaje del proyector debe hacerlo hasta que ya esté instalado el Skydoor® (página 9)

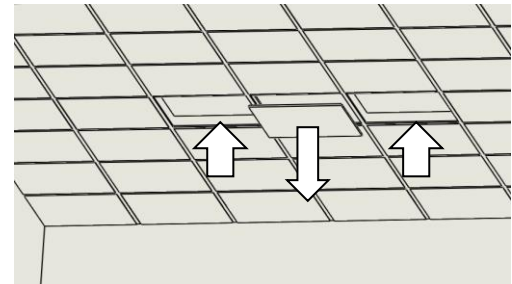
Para determinar dónde debe instalar el Skydoor® en el plafón, lo primero que se debe tomar en cuenta es la distancia que habrá entre el proyector y la pantalla. La mayoría de proyectores tienen lente zoom que le permitirá instalar el proyector en un rango de distancia para un tamaño de pantalla. Para la ubicación del proyector debe tomar en cuenta que debe poner el lente del proyector centrado a la pantalla, la mayoría de proyectores no traen el lente al centro del proyector, por lo que debe considerar esta posición para determinar el centro de la pantalla. El soporte universal puede fijado de manera que ayude a mover la posición del lente vs el centro del plafón.

**Para conocer la distancia óptima consulte el manual del proyector ó consulte al distribuidor que le vendió el proyector.**

Ubique el plafón que corresponda a dicho rango de distancia y retírelo.

Se recomienda mover los 8 plafones que rodean al espacio donde instalará el Skydoor®, mínimo deberán ser los que están a la derecha e izquierda.

El plafón que se baja necesita ser cortado para que entre dentro del marco blanco del Skydoor®.



Tome la medida de la distancia que hay entre el techo y la parte alta de los plafones.

Si es mayor a 1 metro requerirá varillas roscadas más largas que las que trae el empaque. Si es menor, tendrá que cortar las varillas a la distancia que midió más 2 1/2 pulgadas.

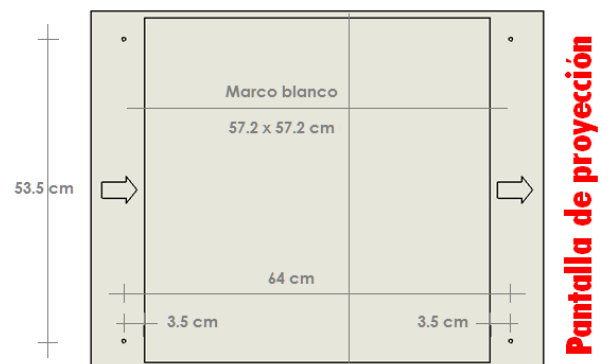
## **MONTAJE DEL Skydoor®**

Tome la plantilla que viene en el empaque. En la plantilla está marcado un cuadrado que corresponde al hueco del plafón. Use esta referencia para colocar la plantilla en el techo. La flecha en la plantilla debe apuntar a la posición donde estará la pantalla.

Una vez que la plantilla esté en la posición adecuada marque la posición de los agujeros con un lápiz o un marcador.

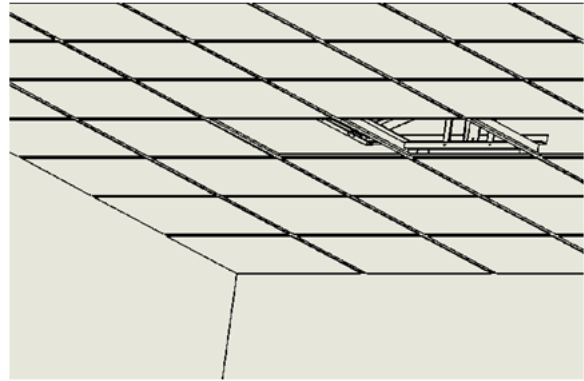
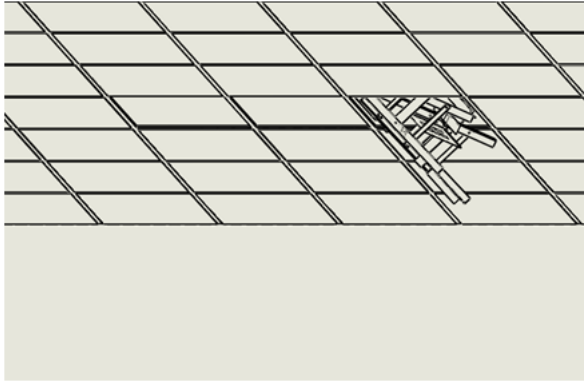
Con el taladro haga los 4 orificios necesarios. Primero con la broca de 1/4" para hacer una guía y después con la broca de 1/2".

Los hoyos frontales van a 3.5cm del marco blanco separados 64cm.



Inserte los taquetes en los orificios. Recomendamos introducir un tornillo de 1/4" x 2" con una rondana en el taquete antes de introducirlo al agujero. Ponga el taquete en el agujero, tome la llave inglesa de 7/16" y colóquela sobre el tornillo como si lo fuera a apretar con ésta y golpee con el martillo sobre la llave. (Esto evita que el polvo de cemento atasque el taquete).

Para montar el Skydoor® debe introducirlo al plafón ingresando primero la parte posterior del soporte, y déjelo provisionalmente en su posición apoyándolo en la estructura del techo falso.



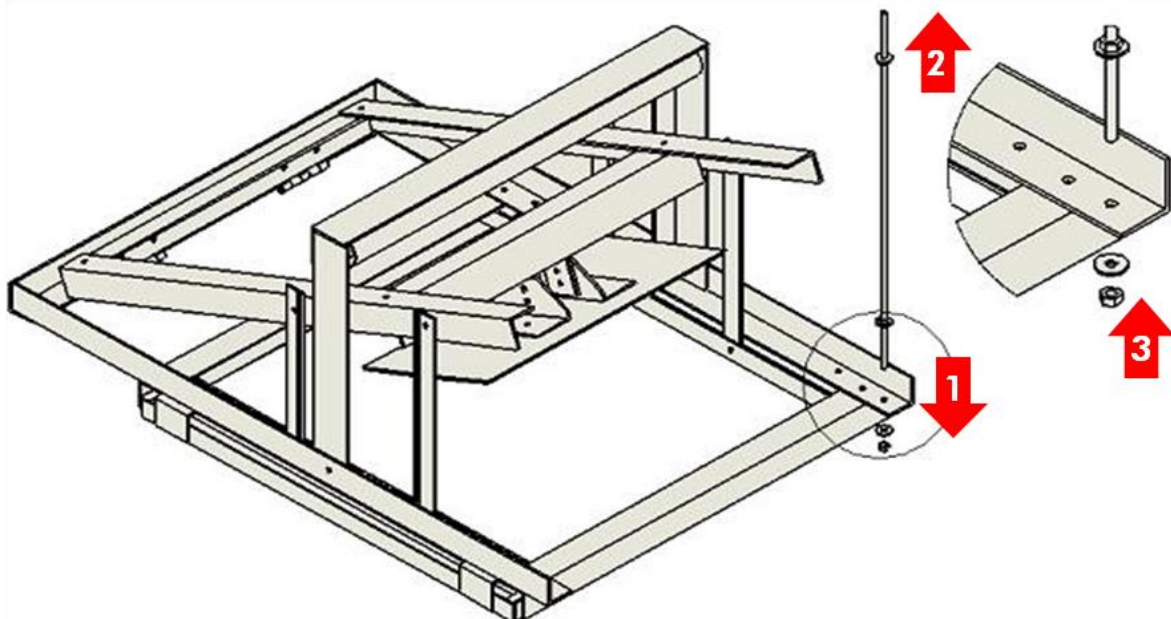
Ya en posición, atornille una tuerca en cada lado de las varillas roscadas a una distancia aproximada de 2 1/2" o un poco más, luego anexe una rondana de cada lado, así como se muestra en la figura.



Después de esto siga los pasos de la siguiente figura:

1. Coloque un extremo de la varilla roscada en uno de los orificios del soporte.
2. Enrosque el otro extremo de la varilla roscada en el taquete expansivo y apriételo usando una llave inglesa de 7/16".
3. Coloque la rondana y la tuerca en el extremo de la varilla que sobresale del soporte y apriete esta tuerca hasta que cargue el peso del soporte.

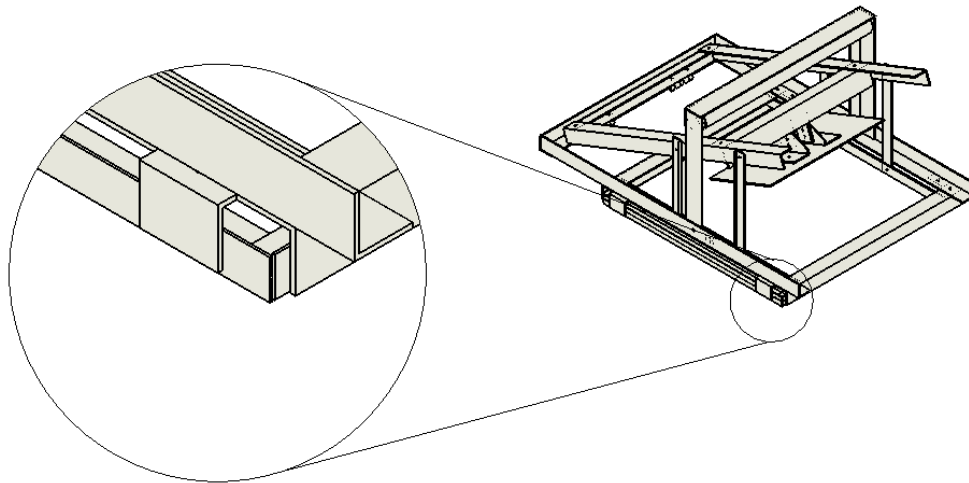
Repita estos pasos con las otras tres esquinas.



Ya que el soporte esté enteramente soportado sobre las tuercas, utilice el nivel para nivelar el Skydoor®. Ajuste que la parte más baja del Skydoor® esté al mismo nivel que el techo falso.

Una vez que esté en la posición deseada apriete ambas tuercas para asegurar que no se mueva esta posición.

Afloje las tuercas de los soportes laterales y deslícelos hasta que toquen la estructura del techo falso. Una vez en la posición adecuada vuelva a apretar las tuercas. Esto es para evitar que el elevador se mueva lateralmente. Vea que el marco blanco esté separado de ambos lados de la estructura del plafón, de manera que pase libremente.



Cada uno de los soportes laterales tiene una goma plástica para amortiguar la vibración del soporte. Si no están puestas en los soportes deslizables, búsquelas en la caja del empaque y colóquelas en los soportes deslizantes.

## **CONEXIONES ELÉCTRICAS**

Ya que está fijo el Skydoor® procederemos a hacer las conexiones eléctricas para poder probar el correcto funcionamiento del mismo así como que la posición sea la indicada.

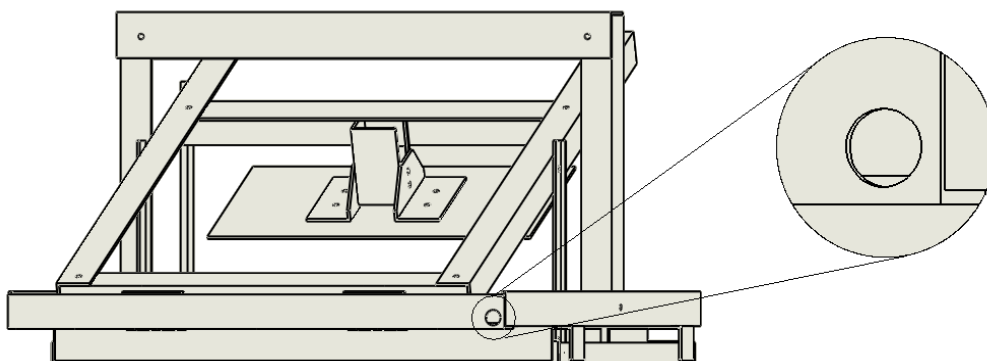
Defina el punto donde instalará la caja receptora del kit de control remoto. Ésta típicamente se pone en un lugar accesible a la altura de 125 cm del piso, ya que en su costado derecho tiene los tres botones para subir, bajar o parar, que operan en paralelo al control remoto.

Si es necesario, coloque canaletas a lo largo de la trayectoria que seguirá el cable tanto hacia el Skydoor® como hacia la corriente eléctrica.

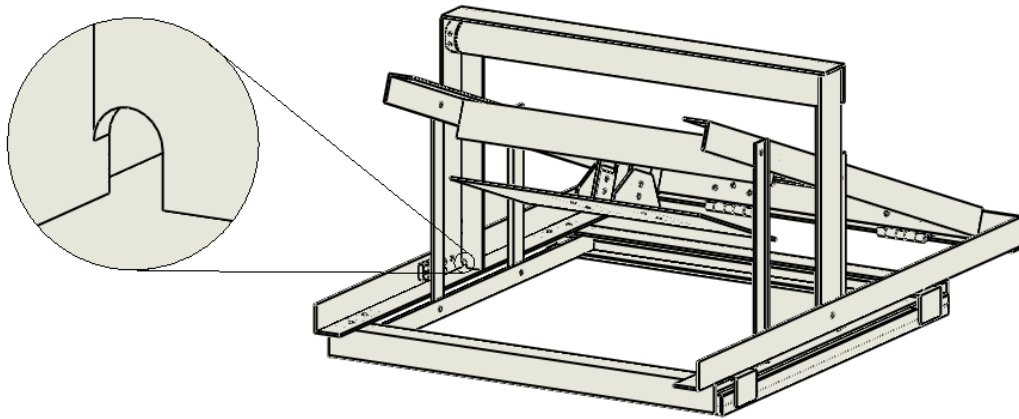
Si la pared es hueca (por ejemplo, de Tablaroca) haga los huecos necesarios para pasar el cable.

Tome el cable de 4 hilos y descubra unos 5 cm del cable. Después descubra 5 milímetros de la punta de cada uno de los 4 hilos.

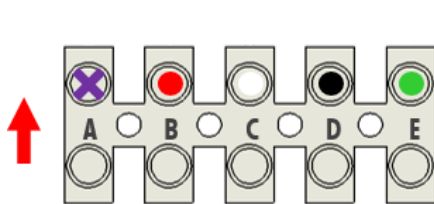
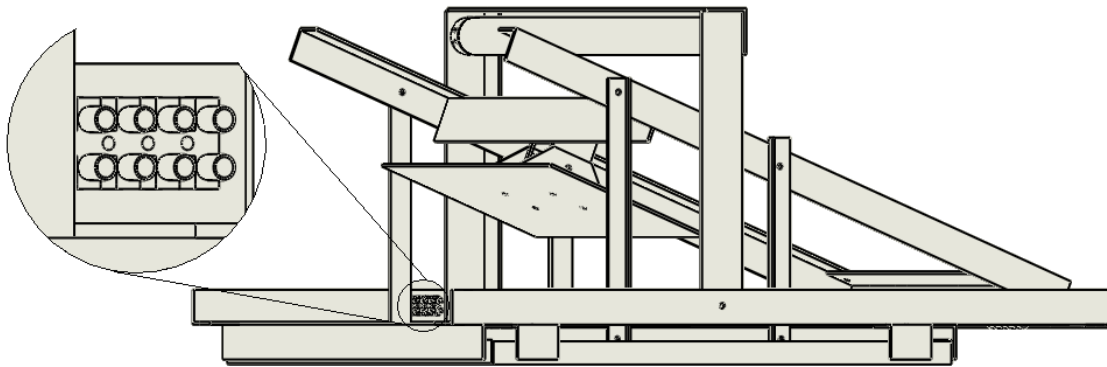
Pase el cable por los orificios que se muestran en la figura.







Coloque la punta de los cables en los conectores eléctricos que están sujetos a un costado del Skydoor®.



Cableado hacia el Skydoor®:

- A. Ninguno
- B. ROJO (arriba)
- C. BLANCO (neutro)
- D. NEGRO (abajo)
- E. VERDE (tierra)

**Conecte su Skydoor® al cable de 4 hilos, siguiendo el código y color de los cables que se muestran en la figura de la izquierda.**

**Para conectar su Skydoor® al kit de control remoto, consulte el ANEXO al final de este manual.**

**Ya que haya conectado su Skydoor® al kit de control remoto, verifique que la conexión de su instalación sea correcta usando el probador de corriente o el multímetro.**

Para verificar la polaridad de la conexión con el multímetro haga lo siguiente:

- Tome una de las puntas del multímetro e insértela en la conexión de tierra.
- Tome la otra punta e insértela en cualquiera de las otras dos conexiones.
- Si marca voltaje de 120v entre tierra y la conexión quiere decir que esa conexión es la LÍNEA.
- Si no marca voltaje entre tierra y la conexión, quiere decir que la conexión es el NEUTRO.
- Verifique cambiando la punta del multímetro a la otra conexión manteniendo la otra en la conexión de tierra.

**IMPORTANTE:**

**SI EL VOLTAJE ENTRE NEUTRO Y TIERRA ES MAYOR DE 5 VOLTS,  
NO CONECTE LOS EQUIPOS MIENTRAS NO RESUELVAS EL PROBLEMA.**

**ANTES DE HACER LAS CONEXIONES EN LA CORRIENTE ELÉCTRICA, DESCONECTE EL INTERRUPTOR PRINCIPAL.**

**CONECTE LOS CABLES SIGUIENDO EL CÓDIGO DE LA CAJA DE CONEXIÓN.  
DESPUÉS DE HACER LAS CONEXIONES RECONECTE LA CORRIENTE ELÉCTRICA.**

## PRUEBA DE FUNCIONAMIENTO

**SI TIENE DUDAS, BUSQUE SOPORTE DIRECTO CON EL PROVEEDOR DEL SKYDOOR®,  
LA OPERACIÓN INCORRECTA PUEDE DAÑAR EL MOTOR E INVALIDAR SU GARANTÍA.**

Antes de probar el funcionamiento, verifique que el marco blanco del soporte esté separado en los cuatro lados de la retícula del plafón, debiendo ser mayor la separación en el marco que va atrás.

Ahora que el Skydoor® está conectado a la corriente eléctrica pruébelo presionando el interruptor hacia abajo, y no lo suba.

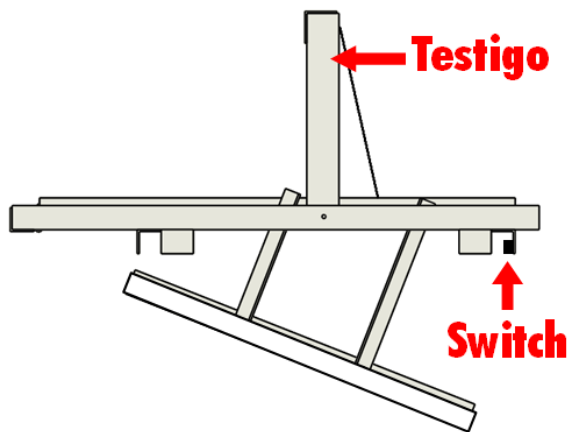
Si al presionar el interruptor no se activa el motor, verifique las conexiones eléctricas.

Si se escucha el motor pero el soporte no baja el marco y se ve que las cintas se desenrollaron, revise por qué no baja. **No intente subirlo eléctricamente hasta no resolver por qué no baja.**

Ya que esté abajo el elevador, manualmente suba el soporte para asegurarse de que suba libremente, que no pegue el marco blanco con la retícula del plafón.

Si pega o roza el marco blanco del soporte al subir:

- Si donde pega o roza es en los costados, ajuste los topes de los costados.
- Si donde pega es al frente o por detrás, tome las llaves inglesas y afloje levemente las tuercas de los soportes verticales del marco blanco.
- Mueva el marco blanco hacia delante o hacia atrás según sea necesario hasta que deje de golpear o de rozar con el techo falso.
- Apriete las tuercas nuevamente asegurándose de mantener la posición adecuada.

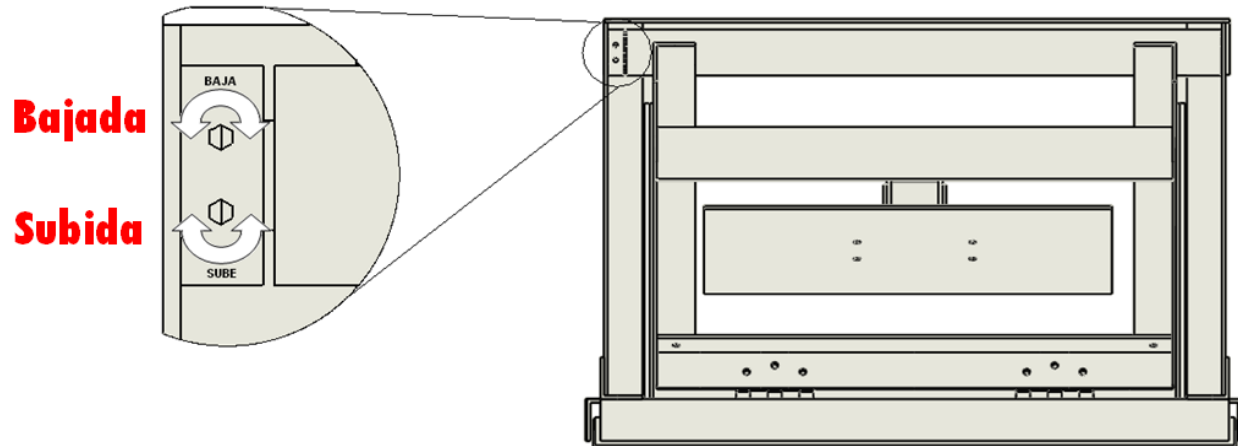


**IMPORTANTE:** NO ACTIVE EL MOTOR DEL SKYDOOR® MIENTRAS NO VERIFIQUE QUE EL SWITCH SE OPRIME AL SUBIRLO MANUALMENTE. Al subir el Skydoor® por completo, el marco debe topar con el **switch de paro** (ubicado al frente del soporte). Debe **escuchar un click** que indica que está activado. Si el switch no se activa, el **motor no deja de estar energizado**, provocando que éste sufra daños. Verifique también que el **testigo incandescente** se apague, ya que al mantenerse encendido nos confirma que el **motor continúa energizado**. **RECUERDE, LA OPERACIÓN INCORRECTA INVALIDA LA GARANTÍA DE SU SKYDOOR®.**

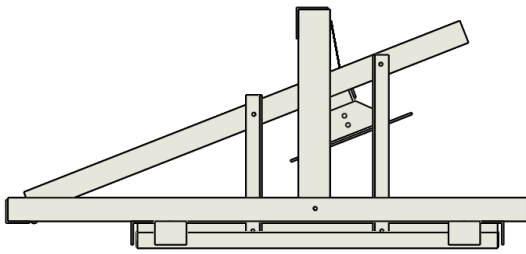
Ya que haya probado manualmente que el soporte sube sin problemas, súbalo usando el kit de control remoto para asegurarse de que sube correctamente.



De fábrica, el Skydoor®, está calibrado para su paro de bajada y subida, mas si con el traslado se desajustara y al bajar no lo haga completamente se puede ajustar el paro del motor de bajada, usando una llave Allen. En el motor del elevador del lado de los cables verá dos cavidades en forma hexagonal. Introduzca la llave Allen en la cavidad de arriba y gírela en sentido de las manecillas del reloj hasta que el elevador baje a su posición.



Si el motor sigue girando después de que el soporte baje a su posición, antes de hacer el ajuste debe subir el Skydoor®, de lo contrario puede dañar el sistema de paro.



Con la llave Allen gire contra manecillas del reloj una vuelta y vuelva a bajarlo.

Repita la misma operación hasta que baje lo suficiente.

Si al subir el motor, el soporte para antes de que el marco blanco active el switch de paro, quiere decir que el sistema de paro propio del motor se está activando antes que el switch y debe ajustarlo para que el paro del Skydoor® se active al pegar el marco blanco en el switch. Realice el

mismo procedimiento descrito antes, sólo que introduzca la llave Allen en la cavidad de abajo del motor y gire en sentido de las manecillas del reloj hasta que suba el elevador y se pare con el switch, se escucha un click.

Ya que haya subido y bajado el elevador sin problema alguno, pruebe el control remoto.

Si no funciona, primero verifique que el control cuente con pilas.

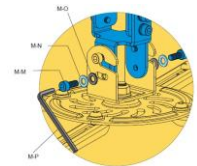
Si aún así no funciona, lo más seguro es que el control esté des sincronizado de la base.

**Para solucionar este tipo de problemas consulte el manual incluido en el kit de control remoto.**

## MONTAJE DEL PROYECTOR

Una vez que haya sido probado el Skydoor® proceda a montar el proyector, para lo cual debe estar abajo el Skydoor®.

Con la parte de abajo del soporte universal desmontada, haga los ajustes necesarios para hacer que los tres brazos coincidan con los hoyos del proyector, y si el proyector a montar es de 3 hoyos, desmontar el cuarto brazo. Cada brazo del soporte tiene la capacidad de alargarse o acortarse según lo que requiera.



- Proceda a montarla en la parte superior del soporte de donde la desmontó al inicio.
- Solo apriete al llegar, de manera que le permita ajustar la inclinación del proyector
- Conecte el proyector a la corriente eléctrica provisionalmente y enciéndalo para probar la posición de la imagen.

- Una vez encendido ajuste primeramente el lente de zoom de manera que la imagen llene el espacio de la pantalla, después ajuste el enfoque.
- Ajuste la posición del proyector en horizontal, moviendo sólo el proyector.
- Si la posición del lente del proyector no coincide con el centro de la proyección, puede mover el soporte hacia un lado o el otro en el riel que lo soporta. Para ello debe aflorar un poco los dos tornillos de cabeza hexagonal que lo soportan al riel. Recorra el soporte al lado necesario y vuelva a apretar los tornillos de cabeza hexagonal, viendo que el proyector este nivelado. En caso de que ni con recorrer el soporte por el riel permita tener una imagen rectangular, tendrá que usar la corrección de trapecio para ajustarla.
- Una vez que encontró la posición correcta, apriete los tornillos del cuerpo del soporte universal, procurando no perder la posición del proyector.
- Considerando que la pantalla esté pegada al plafón o incluso oculta en el plafón, generalmente se tendrá que ajustar la forma de la proyección, ya que observaremos que la imagen podrá ser:  
**Más ancha en la PARTE BAJA** que en la parte alta en el caso de **proyectores LCD**  
**Más ancha en la PARTE ALTA** que en la parte baja en el caso de **proyectores DLP**
- Para corregir la forma de la imagen, se debe usar la corrección de trapecio del proyector, con lo que podremos hacer que la imagen tome la forma rectangular adecuada.
- Reajuste el lente de zoom si la imagen dejó de llenar el espacio de proyección.
- Apague el proyector.
- Pase los cables que van al proyector por el poste del Skydoor® y conéctelos al proyector.
- Conecte los cables de señal y de corriente.

## COLOCANDO EL PLAFÓN

- Tome el plafón que bajó y colóquelo con cuidado sobre una mesa.
- Dibuje un cuadrado centrado en el plafón de 57cm x 57cm
- Corte el plafón usando como guía el cuadrado que dibujó.
- Verifique que el plafón entre dentro del marco blanco, si no ajusta, rebaje lo necesario para que ajuste en el marco.
- Cuando ya ajuste el plafón, déjelo en el marco blanco con la parte que quedará visible hacia abajo.
- Con un lápiz marque la posición de los 4 agujeros que están en los soportes del marco.
- Retire el plafón del marco.
- Con una broca de 1/8" perfore 1 orificio en cada una de las marcas.
- Con el Skydoor® abajo, coloque el plafón en el marco blanco, haciendo coincidir los agujeros del plafón y los del soporte.
- Pase un tornillo de 1/8" por cada orificio, pasándolos primero por el plafón y después por los soportes.
- Coloque a cada tornillo una rondana y una tuerca y apriete para asegurar el plafón a la estructura.
- Suba el Skydoor® y verifique que el nivel del plafón sea igual al resto del techo falso.
- Si no está en el mismo nivel, reajuste las tuercas del soporte.
- Con la pasta de silicón blanco rellene los agujeros de los tornillos para ocultarlos.
- Vuelva a colocar los plafones en su posición original.



## **NOTAS IMPORTANTES:**

- **NUNCA SUBA O BAJE EL SKYDOOR® MIENTRAS EL PROYECTOR ESTÉ ENCENDIDO, YA QUE PUEDE FUNDIR LA LÁMPARA DEL PROYECTOR.**
- **LAS ESPECIFICACIONES DEL MOTOR INDICAN QUE SOLO PUEDE ESTAR ENCENDIDO POR UN MÁXIMO DE 45 SEGUNDOS, DESPUÉS REQUIERE UN DESCANSO DE POR LO MENOS UN MINUTO. NO SUBA Y BAJE EL SKYDOOR® EN CORTOS PERIODOS DE TIEMPO.**

## ***Preguntas o comentarios:***

soporte@todovisual.com

### **LADA SIN COSTO**

01-442-242-3115, 14 y 16

Para más información sobre otros productos consulte nuestro sitio:

[www.todovisual.com](http://www.todovisual.com)